

BAZMAN®

ЛИДЕРСТВО И ИННОВАЦИИ

БЛОК БИОЛОГИЧЕСКОЙ ОЧИСТКИ

ПАСПОРТ

BAZMAN ББО-ПП—П 7800/2800/2500

Краснодар

2021 г.

Оглавление

1. ПРИМЕНЕНИЕ	3
2. ТЕХНИЧЕСКИЕ ДАННЫЕ	3
3. ОПИСАНИЕ ОБОРУДОВАНИЯ И ПРИНЦИП ДЕЙСТВИЯ	5
4. ТРАНСПОРТИРОВКА И МОНТАЖ ОБОРУДОВАНИЯ	7
4.1. ТРАНСПОРТИРОВКА	7
4.2. ХРАНЕНИЕ	7
4.3. МОНТАЖ	7
5. ИСПОЛЬЗОВАНИЕ УСТАНОВКИ И ТЕХНИЧЕСКОЕ ОБСЛУЖИВАНИЕ	8
5.1. МЕРЫ БЕЗОПАСНОСТИ	8
5.2. ВВОД УСТАНОВКИ В ЭКСПЛУАТАЦИЮ	8
5.3. ПУСК И ТЕХНОЛОГИЧЕСКАЯ НАЛАДКА УСТАНОВКИ	9
5.4. ЭКСПЛУАТАЦИЯ УСТАНОВКИ	9
5.5. КОНТРОЛЬ РАБОТЫ УСТАНОВКИ	10
5.6. ТЕХНИЧЕСКОЕ ОБСЛУЖИВАНИЕ УСТАНОВКИ	10
6. УСЛОВИЯ ЗАКАЗА И ПОСТАВКИ	11
7. РЕСУРСЫ, СРОКИ СЛУЖБЫ И ХРАНЕНИЯ, ГАРАНТИЯ ИЗГОТОВИТЕЛЯ (ПОСТАВЩИКА)	12
8. СВИДЕТЕЛЬСТВО ОБ УПАКОВКЕ	13
9. СВИДЕТЕЛЬСТВО О ПРИЕМКЕ	13
10. ОСОБЫЕ ОТМЕТКИ	13

СОГЛАСОВАНО			

Инв. № подл.	Взамен инв. №
	Подпись и дата

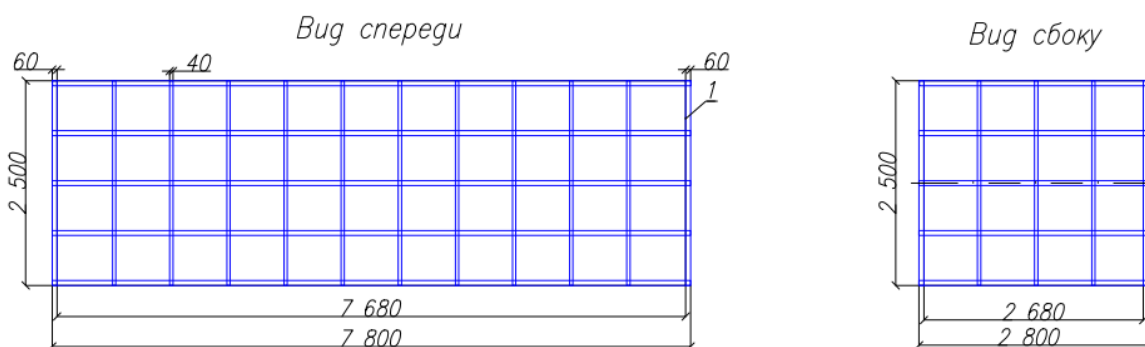
Изм. Лист	№ докум.	Подпись	Дата	
Разраб.				ВАЗМАН ББ0 ПП-П ООО «ПК» г. Краснодар
Пров.				
Согл.				
Н. Контр.				
Утв.				
				Стадия Лист Листов 2 14

Инв. №

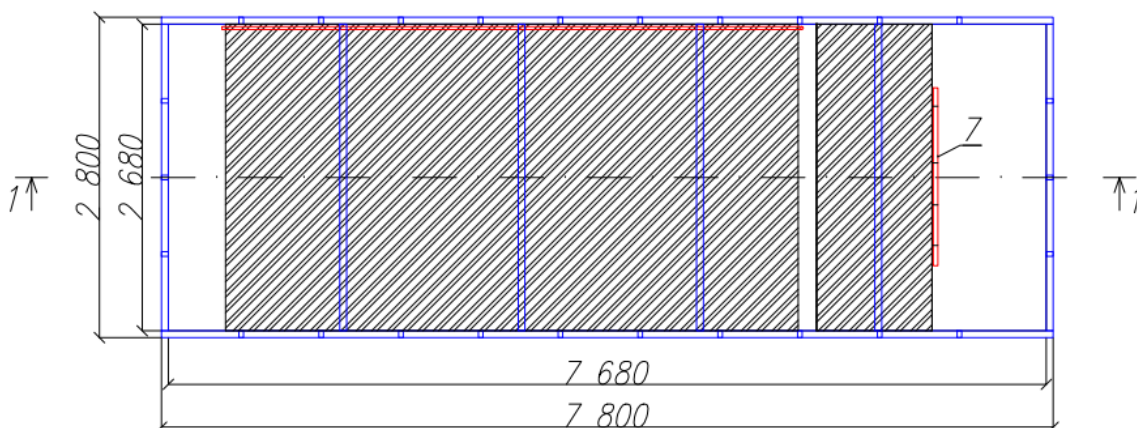
1. ПРИМЕНЕНИЕ

Блок биологической очистки «BAZMAN ПП-П 7800/2800/2500» предназначена для очистки хозяйственно-бытовых и близких к ним по составу производственных сточных вод до норм сброса в водоём рыб хозяйственного назначения (при условии соблюдения требований к количественному и качественному составу сточных вод, подаваемых на очистку).

Блок биологической очистки
"BAZMAN ББО-ПП-П 7800/2800/2500"



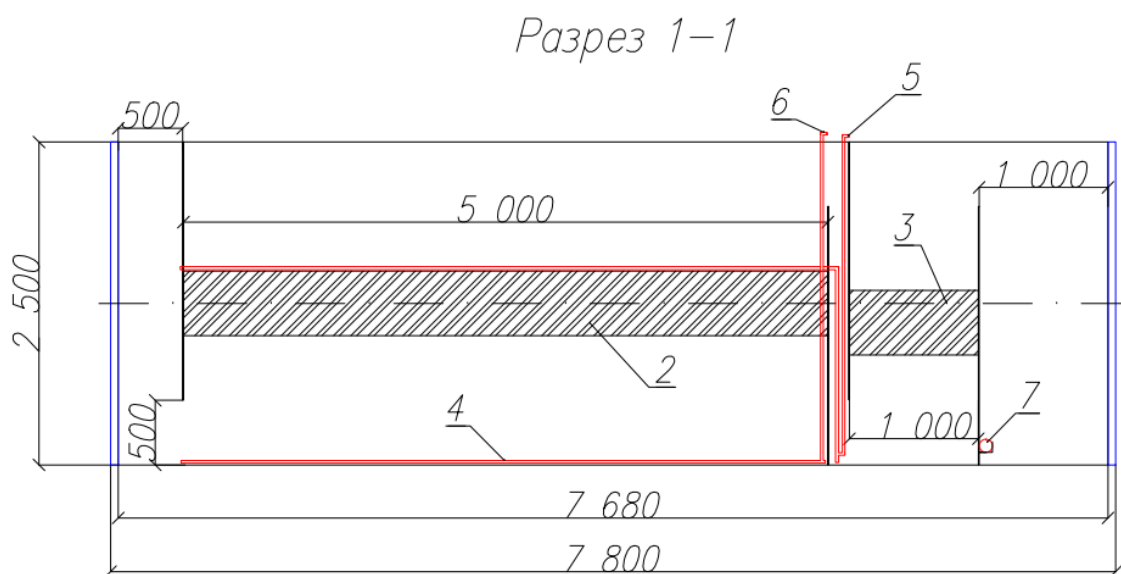
Вид сверху



Ив. № подл.	Взамен инв. №
Подпись и дата	

	Лист
	3

Ив. №



2. ТЕХНИЧЕСКИЕ ДАННЫЕ

Установка «BAZMAN ББ0-ПП-П 7800/2800/2500» состоит из модулей, изготовленных и испытанных в заводских условиях. Модуль представляет собой жесткую конструкцию из листового полипропилена в стальной обрешетке.

Модуль имеют полную заводскую готовность, что позволяет вести монтаж «с колес» с минимальным объемом строительных и монтажных работ.

Сточные воды по самотечному коллектору или от канализационной насосной станции, или из первичного отстойника, поступают на установку «BAZMAN ББ0-ПП-П» и после очистки сбрасываются по напорному коллектору.

Анаэробно сброженный осадок 1 раз в 2-3 года вывозится спецтранспортом в места, согласованные с органами экологического контроля.

Данным техническим решением предлагается установка, состоящая из блока первичной очистки и усреднения, и одной технологической линии.

В состав технологической линии входят:

- Блок денитрификатора.
- Блок аэротенка-илоотделителя.
- Блок доочистки.
- Блок обеззараживания.

Взамен инв. №	
Подпись и дата	
Инв. № подл.	

	Лист
	4

Инв. №

Установка «BAZMAN КОС-ПП» имеет следующие технологические особенности:

- Загрузка денитрификатора и аэротенка легкодоступна для визуального осмотра и легко регенерируется аэрированием.
- Совмещение аэротенка и илоотделителя в одном блоке позволяет уменьшить общий объем установки.
- Конструктивные особенности тонкослойного илоотделителя позволяют исключить скапливание активного ила и его загнивание.
- Установка поставляется в виде цельного модуля с смонтированным технологическим оборудованием, что позволяет в короткий срок произвести их монтаж на месте строительства.

Преимущества Установки «BAZMAN ББО-ПП-П»:

- простая и надежная эксплуатация;
- компактность: малые габариты и модульное исполнение;
- минимальные затраты на проектирование, строительство и монтаж сооружений;
- низкое энергопотребление и эксплуатационные затраты;
- высокое качество изделия за счёт изготовления в заводских условиях;
- всё технологическое оборудование размещено внутри модулей;
- максимальное сокращение сроков монтажа оборудования;
- быстрый ввод в эксплуатацию;
- возможность к расширению;
- эстетичный внешний вид;
- возможность эксплуатации в различных климатических условиях;
- сейсмостойкость;
- долговечность.

Взамен инв.№	
Подпись и дата	
Инв.№ подл.	

3. ОПИСАНИЕ ОБОРУДОВАНИЯ И ПРИНЦИП ДЕЙСТВИЯ

Сточная вода последовательно подвергается следующим стадиям очистки:

- усреднение поступающих на очистку сточных вод по составу и расходу;
- биологическая очистка сточных вод (анаэробный, аноксидный и аэробный процессы);
- доочистка сточных вод до норм сброса в водоем рыбохозяйственного назначения;
- обеззараживание очищенной воды.

Сточная вода по самотечному или напорному трубопроводу поступает в блок биологической очистки. Кроме очистки от крупных включений, блок выполняет функцию анаэробного реактора. Для этого в него подается иловая смесь из блока доочистки.

	Лист
	5

Инв. №

Из усреднителя анаэробно-обработанная вода подается в денитрификатор. Туда же, эрлифтом, подается рециркулирующая иловая смесь из тонкослойного илоотделителя (5). Расчетный расход сточной воды в денитрификатор устанавливается настройкой эрлифта усреднителя. Для интенсификации процесса и предотвращения оседания взвешенных веществ, в денитрификаторе предусмотрена система перемешивания.

Иловая смесь из денитрификатора самотеком поступает в аэротенк-илоотделитель, в котором проходит очистка от основной массы органических загрязнений. Устойчивость процесса нитрификации обеспечивается илом, закрепленным на синтетической загрузке. Аэрация и перемешивание иловой смеси в аэротенке-илоотделителе производится мелкопузырчатыми аэраторами (4). Воздух в аэрационные системы подается компрессором (6).

Отделение биологически очищенной воды от ила проходит в тонкослойном илоотделителе. Рециркулирующая иловая смесь постоянно отводится эрлифтом из илоотделителя в денитрификатор.

Глубокая доочистка очищенной воды проходит в фильтре с синтетической загрузкой. Регенерация загрузки узла доочистки осуществляется воздухом, подаваемым через среднепузырчатые аэраторы, расположенные под загрузкой. Подача воздуха на регенерацию производится автоматически через определенное время.

Очищенная вода самотеком поступает в обеззараживающее устройство (8). По желанию заказчика для обеззараживания используются таблетированный гипохлорит кальция или лампа УФ обеззараживания, посредством которого достигается полное уничтожение патогенной микрофлоры.

Очищенная и обеззараженная вода поступает в коллектор чистой воды.

Таблица 2

Наименование параметра	На входе		На выходе не более
	не менее	не более	
Температура, °С	10	30	-
Взвешенные вещества, мг/л	-	220	3,0
БПК _n , мг/л	100	250	3,0
Аммоний-ион, мг/л	6,5	33,5	0,5
Нитрат-анион, мг/л	-	-	40
Нитрит-анион, мг/л	-	-	0,08
Фосфор фосфатов, мг/л	1,0	5,0	0,2
pH	6,5	8,5	6,5-8,5

Нормативная документация

БПК₅ — СанПиН 2.15.980-00 Прил. 1, п.9
ХПК — СанПиН 2.15.980-00 Прил. 1, п.10
ВВ — Федеральное Агентство по рыболовству Приказ 18 января 2010года Табл.1, п.143 (на 10мг/л), на 3мг/л брали фон реки +0,75мг/дм3 как для водных объектов рыбохозяйственного значения
НП — ПДК №865
pH — СанПиН 2.15.980-00 Прил. 1, п.6
запах, баллы — СанПиН 2.15.980-00 Прил. 1, п.4
окраска (в столбике воды), см — СанПиН 2.15.980-00 Прил. 1, п.3
нитраты — ПДК №869
аммонийный азот — Приказ Госкомрыболовства РФ от 28.04.1999 №96, п. №51
общие колиформные бактерии — СанПиН 2.15.980-00 Прил. 1, п.15
термотолерантные бактерии — СанПиН 2.15.980-00 Прил. 1, п.14
колифаги — СанПиН 2.15.980-00 Прил. 1, п.16

Взамен инв.№	
Подпись и дата	
Инв.№ подл.	

	Лист
	6

Инв. №

Применяемая активная технология биологической очистки сточных вод с прикрепленным илом на основе трофических взаимоотношений обеспечивает минимальный прирост избыточного ила, а также уничтожение болезнетворных бактерий и вирусов в очищенной воде на стадии очистки и обеззараживания. Процесс очистки происходит более активно, так как создаются лучшие условия для развития жизнедеятельности микроорганизмов.

Технологическая схема процесса предусматривает высокую эффективность очистки сточных вод от соединений азота и фосфора, взвешенных веществ и органических соединений, а также направлена на минимизацию объемов образующихся отходов путем внедрения современных технологий.

Преимущества активной технологии:

- применение при слабо концентрированных исходных сточных водах;
- поддержание стабильного режима очистки при колебаниях состава сточных вод;
- уменьшение объемов сооружений в 2 раза по сравнению со станциями, использующими биологические методы очистки свободно плавающим активным илом;
- оптимальное использование объема каждого сооружения по ступеням очистки;
- активизация процесса очистки сточных вод;
- высокая технологическая устойчивость эффективной очистки;
- чистый биологический процесс;
- минимальное количество избыточного ила;
- отсутствие запаха;
- высокое качество очистки без применения дорогостоящего оборудования и реагентов;
- уменьшение санитарно-защитной зоны;
- снижение уровня эксплуатационных затрат;
- простота в эксплуатации.

4. ТРАНСПОРТИРОВКА И МОНТАЖ ОБОРУДОВАНИЯ

4.1. ТРАНСПОРТИРОВКА

Транспортировка установки «BAZMAN ББ0-ПП-П» на строительную площадку может осуществляться автомобильным, железнодорожным или водным транспортом.

Перевозка автомобильным транспортом производится в соответствии с Инструкцией по перевозке крупногабаритных грузов автомобильным транспортом.

При перевозке установки железнодорожным транспортом, должны быть выполнены требования, изложенные в Технических условиях погрузки и крепления грузов МПС. Установка перевозится в виде отдельного модуля.

4.2. ХРАНЕНИЕ

Хранение установки «BAZMAN ББ0-ПП-П» разрешается осуществлять вне помещения, при температуре окружающего воздуха от минус 10°C до плюс 40°C.

В процессе хранения не допускать попадания дождевой воды в ёмкости и трубопроводы установки, во избежание их повреждения при замерзании воды в зимнее время.

4.3. МОНТАЖ

Монтаж установки «BAZMAN ББ0-ПП-П» на строительной площадке и привязка ее к коммуникациям выполняется в соответствии с проектом очистных сооружений.

Модуль устанавливается на бетонной в соответствии с проектом, уклон не должен превышать 0,002.

После размещения установки в проектное положение необходимо выполнить работы по стыковке модуля с подводящими и отводящими трубопроводами.

Взамен инв. №	
Подпись и дата	
Инв. № подл.	

	Лист
	7

Инв. №

Электропитание установки осуществляется от местных сетей переменного тока напряжением 220 В по II категории надежности согласно ПУЭ.

Необходимость искусственных заземлителей (повторного заземления) определяется исходя из местных условий.

5. ИСПОЛЬЗОВАНИЕ УСТАНОВКИ И ТЕХНИЧЕСКОЕ ОБСЛУЖИВАНИЕ

5.1. МЕРЫ БЕЗОПАСНОСТИ

К выполнению работ по обслуживанию установки допускаются лица не моложе 18 лет, не имеющие медицинских противопоказаний, с квалификационной группой по электробезопасности не ниже III, специально назначенные в качестве обслуживающего персонала на данную установку.

Обслуживающий персонал должен быть ознакомлен с данным Руководством, пройти обучение и инструктаж на рабочем месте.

Обслуживающий персонал должен строго выполнять требования правил техники безопасности, указанных в инструкции по охране труда на рабочем месте, в Паспортах и Руководствах по эксплуатации на установленное оборудование, а также соблюдать: Правила техники безопасности при эксплуатации систем водоснабжения и водоотведения населенных мест, Правила устройства электроустановок (ПУЭ), Правила эксплуатации электроустановок потребителей (ПЭЭУП), Правила техники безопасности при эксплуатации электроустановок потребителей (ПТБЭЭП) и Правила пожарной безопасности в Российской Федерации (ППБ 01-93).

Обслуживающий персонал должен быть обеспечен спецодеждой и средствами личной гигиены.

Перед началом работы необходимо убедиться в исправности оборудования, правильности и надежности выполнения зануления (заземления).

При обнаружении неисправности электрооборудования, электропроводки или зануления (заземления) включать электроприемники категорически ЗАПРЕЩАЕТСЯ. Устранять неисправности электрооборудования лицам, не имеющим соответствующей квалификации, ЗАПРЕЩАЕТСЯ.

5.2. ВВОД УСТАНОВКИ В ЭКСПЛУАТАЦИЮ

В соответствии со СНиП 3.01.04–87 (п.п.1.10, 1.11) и «Правилами технической эксплуатации систем и сооружений коммунального водоснабжения и канализации», утвержденными приказом Госстроя России №168 от 30.12.99, пусконаладочные работы на установке должны проводиться после ввода очистных сооружений, в состав которых входит установка, в пробную эксплуатацию.

Приемка очистных сооружений в пробную эксплуатацию для проведения пусконаладочных работ производится рабочей комиссией.

Перед вводом очистных сооружений в пробную эксплуатацию необходимо:

- организовать службу эксплуатации очистных сооружений;
- назначить обслуживающий персонал и провести его аттестацию;
- снабдить обслуживающий персонал очистных сооружений должностными инструкциями, плакатами по технике безопасности, эксплуатационными журналами.

В процессе пробной эксплуатации проводятся:

- индивидуальные испытания оборудования;
- комплексное опробование оборудования на чистой или сточной воде;
- наладка технологического процесса биологической очистки сточных вод.

Рекомендуется проводить наладку технологического процесса силами обслуживающего персонала с привлечением представителей фирмы изготовителя.

Продолжительность пробной эксплуатации в основном определяется временем наладки технологического процесса.

Взамен инв. №	
Подпись и дата	
Инв. № подл.	

	Лист
	8

Инв. №

5.3. ПУСК И ТЕХНОЛОГИЧЕСКАЯ НАЛАДКА УСТАНОВКИ

Подготовительные работы

Перед пуском установки необходимо:

- провести осмотр установки с целью извлечения из емкостей посторонних предметов;
- провести подготовку к работе компрессорного оборудования в соответствии с инструкцией завода-изготовителя;
- закрыть все краны.

ВНИМАНИЕ: Обслуживание электрооборудования должно производиться квалифицированным обслуживающим персоналом. В процессе работы необходимо строго соблюдать требования Правил техники безопасности при эксплуатации электроустановок потребителей.

Подача сточных вод.

Перед подачей сточных вод необходимо заполнить Установку водой, следя за равномерностью заполнения технологических отсеков. *Заполнять отсеки необходимо равномерно.*

После заполнения установить проектный расход стоков в денитрификатор.

5.4. ЭКСПЛУАТАЦИЯ УСТАНОВКИ

В процессе эксплуатации установки необходимо:

- обеспечивать чистоту на установке и территории очистных сооружений;
- проводить ежедневный осмотр установки;
- осуществлять общий контроль работы установки в соответствии с подразделом 5.5 настоящего Руководства;
- осуществлять контроль работы компрессорного оборудования;
- следить за поступлением сточных вод и регулировать подачу сточной воды на очистку;
- следить за работой системы аэрации;
- регулировать степень рециркуляции ила;
- контролировать дозу ила в аэротенке;
- проводить техническое обслуживание установки.

Система подачи сточных вод

- Система подачи стоков из усреднителя в денитрификатор осуществляется двумя эрлифтами усреднителя работающими постоянно на максимальной производительности.
- Регулировка расхода сточных вод осуществляется эрлифтом денитрификатора и регулируется шаровым краном и глубиной погружения шланга подачи воздуха в эрлифт.

Система аэрации

- Работа системы аэрации контролируется визуально по состоянию поверхности воды и регулируется шаровыми кранами.
- Система рециркуляции ила из илоотделителя
- Расход рециркулирующего ила из илоотделителя в денитрификатор осуществляется эрлифтом илоотделителя и регулируется шаровым краном и глубиной погружения шланга подачи воздуха в эрлифт.
- Расход ила определяется замером, с помощью мерной емкости и секундомера.

Взамен инв. №	
Подпись и дата	
Инв. № подл.	

	Лист
	9

Инв. №

5.5. КОНТРОЛЬ РАБОТЫ УСТАНОВКИ

- Контроль работы компрессоров производится визуально.
- Измерение дозы ила по объему производится в мерном сосуде вместимостью 1000 мл. Сосуд наполняют активным илом из контролируемого аэротенка, дают отстояться в течение 30 минут и, затем, определяют объем осадка. Доза ила по объему в аэротенке должна составлять 250–400 мл.

5.6. ТЕХНИЧЕСКОЕ ОБСЛУЖИВАНИЕ УСТАНОВКИ

Общие указания

- Техническое обслуживание установки проводится обслуживающим персоналом, допущенным к работе на данной установке в соответствии с п. 5.1
- Перечень работ по техническому обслуживанию установки приведен в таблице 3.

Таблица 3

Виды работ	Периодичность
<ul style="list-style-type: none"> • Наличие напряжения • Работоспособность компрессоров (9) • Прохождение стока по установке (наличие жидкости на входе, в отсеках установки, на выходе) 	ежедневный осмотр сооружений (максимально допустимо раз в неделю)
<ul style="list-style-type: none"> • Осмотр и при необходимости очистка азрлифтов (1), (2), (3), (4), (5), (6) • Проверка воздухопроводов на предмет работоспособности • Проверка и при необходимости подстройка таймера (9) • Проверка работоспособности клапана (9) 	еженедельный осмотр (максимально допустимый срок раз в месяц)
<ul style="list-style-type: none"> • Проверка фильтров компрессоров, при необходимости очистка либо замена (9) • Проверка правильности функционирования установки, при необходимости подстройка, рекомендации эксплуатации по химии стока (8) • Осмотр отсеков реакторов на предмет всплывающих частиц, при необходимости очистка (3), (4), (6) • Осмотр и при необходимости очистка коалесцентного модуля (5) 	ежемесячный осмотр
<ul style="list-style-type: none"> • Промывка реакторов спецоборудованием: оборудование с подачей воды под давлением (3), (4), (5), (6) • Промывка труб азрлифтов гидродинамическим способом (1), (2), (3), (4), (5), (6) • Откачка донного ила из отстойников (3), (6) 	ежеквартальный осмотр

- К техническому обслуживанию относятся также работы по обслуживанию компрессорного оборудования в соответствии с инструкцией завода-изготовителя.
- Все работы по техническому обслуживанию установки заносятся в эксплуатационный журнал. В эксплуатационный журнал заносят также все ремонтные работы, выполненные на установке.

Очистка длока первичной очистки.

Осадок длока первичной очистки вывозится спецтранспортом в места, согласованные с органами экологического контроля.

Сброс избыточного ила.

Сброс избыточного ила производится эрлифтом автоматически по заданным параметрам. Объем сбрасываемого ила устанавливаются в процессе пуска наладочных работ.

Взамен инв. №	
Подпись и дата	
Инв. № подл.	

	Лист
	10

Инв. №

Очистка пластин илоотделителя.

Очистка пластин илоотделителя производится автоматически, подачей воздуха в заданное время.

Очистка загрузки фильтра доочистки

Очистка загрузки фильтра доочистки и откачка уловленного активного ила эрлифтом в отстойник производится автоматически, подачей воздуха в заданное время.

6. УСЛОВИЯ ЗАКАЗА И ПОСТАВКИ

Поставка «BAZMAN Б50-ПП-П» осуществляется в соответствии с заключенным договором. Основанием для заключения договора является заявка заказчика. Сроки поставки, гарантии, условия перевозки регулируются договором.

Комплект «BAZMAN Б50-ПП-П»

Таблица 4

№ п/п	Наименование	Ед. изм.	Кол-во
Комплект «BAZMAN Б50-ПП-П»			
2	Смонтированное оборудование:		1
	• Зона денитрификации	Шт.	1
	• Аэротенк	Шт.	1
	• Зона доочистки	Шт.	1
	Прилагаемое оборудование и материалы:	Комплект	
	• Эрлифт	Комплект	1
	• Загрузка «Ворс»	Комплект	1
	• Лампа УФ обеззараживания "ОДВ-37ГС"	Шт.	1
	• Аэрационные трубопроводы	Комплект.	1
	• Патрубок обратной подачи осадка $\phi 40$	Шт.	2
	• Коллектор	Шт.	2
	• Шланг армир. ПВХ $\phi 8$	Комплект	1
	• Шланг гофр. ПВХ $\phi 19$	Комплект	1
Зона автоматика:			
• Компрессор Hiblow 200	Шт.	2	

Взамен инв.№	
Подпись и дата	
Инв.№ подл.	

	Лист
	11

Инв. №

7. РЕСУРСЫ, СРОКИ СЛУЖБЫ И ХРАНЕНИЯ, ГАРАНТИЯ ИЗГОТОВИТЕЛЯ (ПОСТАВЩИКА)

Ресурс изделия до первого капитального
(среднего, капитального)

ремонта 15 (пятнадцать) лет
(параметр, характеризующий наработку)

в течение срока службы 30 (тридцати) лет, в том числе срок хранения 1 (один) года

в упаковке изготовителя
(в консервации, упаковке изготовителя)

в складских помещениях
(в складских помещениях, на открытых площадках и т. п.)

Межремонтный ресурс 5 (пять) лет
параметр, характеризующий наработку

при капитальном ремонте в течение срока службы 30 (тридцати) лет

Указанные ресурсы, сроки службы и хранения действительны при соблюдении потребителем требований действующей эксплуатационной документации.

_____ должность _____ личная подпись _____ расшифровка подписи
_____ Число, месяц, год _____ М.П.

* При правильной эксплуатации и соблюдении всех рекомендаций производителя

1. Указанные ресурсы, сроки службы и хранения действительны при соблюдении потребителем требований действующей эксплуатационной документации.
2. Гарантийный срок работы изделия — 2 года со дня продажи потребителю.
3. Гарантийный срок комплектующих — 1 год со дня продажи потребителю.
4. Гарантийный срок УФ лампы — 3 месяца со дня продажи потребителю.
5. При предъявлении претензий, потребитель должен составить акт рекламации и приложить документ с пометкой о дате продажи.

Взамен инв. №	
Подпись и дата	
Инв. № подл.	

	Лист
	12

Инв. №

8. СВИДЕТЕЛЬСТВО ОБ УПАКОВКЕ

_____	_____	№ _____
наименование изделия	обозначение	заводской номер
Упакован(а) _____	ООО «ПК» _____	
	наименование или код изготовителя	
согласно требованиям, предусмотренным в действующей технической документации.		
_____	_____	_____
должность	личная подпись	расшифровка подписи

Число, месяц, год		

9. СВИДЕТЕЛЬСТВО О ПРИЕМКЕ

_____	_____	№ _____
наименование изделия	обозначение	заводской номер
изготовлен(а) и принят(а) в соответствии с обязательными требованиями государственных стандартов, действующей технической документацией и признан(а) годным(ой) для эксплуатации.		
МП _____	_____	_____
	личная подпись	расшифровка подписи

Число, месяц, год		

10. ОСОБЫЕ ОТМЕТКИ

- Гарантийные обязательства теряют силу при внесении потребителем изменений в схему или конструкцию изделия, а также при нарушении правил ее монтажа и эксплуатации.
- ООО «ПК» оставляет за собой право модификации канализационных очистных сооружений «BAZMAN ББ0-ПП-П».

Поставщик: ООО «ПК»
Контактные телефоны: тел. 8 (861) 241-02-03
Почтовый адрес завода изготовителя: 350059 Россия, г. Краснодар, ул. Текстильная,19
www.bazman.ru
nfo@bazman.ru

Взамен инв.№	
Подпись и дата	
Инв.№ подл.	

	Лист
	13

Инв. №

СИСТЕМА СЕРТИФИКАЦИИ ГОСТ Р
ФЕДЕРАЛЬНОЕ АГЕНТСТВО ПО ТЕХНИЧЕСКОМУ РЕГУЛИРОВАНИЮ И МЕТРОЛОГИИ



СЕРТИФИКАТ СООТВЕТСТВИЯ

№ РОСС RU C-RU.AK01.H.01312/19

Срок действия с 14.03.2019

по 13.03.2022

№ 0560767

ОРГАН ПО СЕРТИФИКАЦИИ рег. № RA.RU.11AK01

Общества с ограниченной ответственностью "ФЛАЙ". Место нахождения: 302004, Россия, Орловская область, Орёл, ул. Курская 1-я, дом 67, пом. 3, фактический адрес: 302004, Россия, Орловская область, Орёл, ул. Курская 1-я, дом 67, пом. 3, телефон: +7 9851479100, электронная почта: osflay@mail.ru. Аттестат аккредитации № RA.RU.11AK01

ПРОДУКЦИЯ

Ливнёвые очистные сооружения «ЛОС», канализационные очистные сооружения «КОС», очистные сооружения промышленных стоков «ОПС», фильтрующий патрон «ФП», жируловитель «ЖЛ», очистные оборотного водоснабжения «ООВ», септик «С», вертикальный, горизонтальный и тангенциальный пескоуловитель «ПЛ», отстойник пескоуловитель «О», сорбционный фильтр «Ф», коалесцентный фильтр «К», флотатор «ФЛ», механическая решетка «МР» торговой марки BAZMAN. Серийный выпуск

код ОК 005 (ОКП):
22.29.29.000

СООТВЕТСТВУЕТ ТРЕБОВАНИЯМ НОРМАТИВНЫХ ДОКУМЕНТОВ

ТУ 4859-003-28062534-2018

код ТН ВЭД России:
8421

ИЗГОТОВИТЕЛЬ

Общество с ограниченной ответственностью «Производственная компания»
Место нахождения: 350080, Краснодарский край, город Краснодар, улица Им Демуса М.Н., дом 6, литер Д, помещение 5, оргн: 1182375024809, телефон: +78612139004, электронная почта: pavel@bazman.ru

СЕРТИФИКАТ ВЫДАН

Общество с ограниченной ответственностью «Производственная компания»
Место нахождения: 350080, Краснодарский край, город Краснодар, улица Им Демуса М.Н., дом 6, литер Д, помещение 5, оргн: 1182375024809, телефон: +78612139004, электронная почта: pavel@bazman.ru

НА ОСНОВАНИИ

Протокола испытаний № ПИЛ01/072018/ДРП4551 от 13.03.2019 года, выданного ИСПЫТАТЕЛЬНАЯ ЛАБОРАТОРИЯ ОБЩЕСТВА С ОГРАНИЧЕННОЙ ОТВЕТСТВЕННОСТЬЮ «МЕГАПОЛИС», аттестат аккредитации РОСС RU.31587.ИЛ.00001

ДОПОЛНИТЕЛЬНАЯ ИНФОРМАЦИЯ

Схема сертификации: 3



Руководитель органа

подпись

Зезин Сергей Николаевич
инициалы, фамилия

Эксперт

подпись

Семиткин Андрей Владимирович
инициалы, фамилия

Сертификат не применяется при обязательной сертификации

АО «ОГПЕЮН», Москва, 2016. «В» лицензия № 05-03-01003-ФНС РФ, тел: (495) 728 4742, www.opion.ru

Взамен инв. №	
Подпись и дата	
Инв. № подл.	

Лист
14

Инв. №

ЕВРАЗИЙСКИЙ ЭКОНОМИЧЕСКИЙ СОЮЗ ДЕКЛАРАЦИЯ О СООТВЕТСТВИИ



Заявитель Общество с ограниченной ответственностью "ПРОИЗВОДСТВЕННАЯ КОМПАНИЯ"

Место нахождения и адрес места осуществления деятельности: Российская Федерация, Краснодарский Край, 350080, город Краснодар, улица им Демуса М.Н, дом 6, литера Д, помещение 5, основной государственный регистрационный номер: 1182375024809, номер телефона: +78612139004, адрес электронной почты: pavel@bazman.ru

в лице Генерального директора Кичигина Павла Ивановича

заявляет, что Оборудование очистки и водоподготовки: Ливнёвые очистные сооружения «ЛОС», канализационные очистные сооружения «КОС», очистные сооружения промышленных стоков «ОПС», фильтрующий патрон «ФП», жируловитель «ЖЛ», очистные оборотного водоснабжения «ООВ», септик «С», вертикальный, горизонтальный и тангенциальный пескоуловитель «ПЛ», отстойник пескоуловитель «О», сорбционный фильтр «Ф», коалесцентный фильтр «К», флотатор «ФЛ», механическая решетка «МР» торговой марки BAZMAN

изготовитель Общество с ограниченной ответственностью "ПРОИЗВОДСТВЕННАЯ КОМПАНИЯ", Место нахождения и адрес места осуществления деятельности по изготовлению продукции: Российская Федерация, Краснодарский Край, 350080, город Краснодар, улица им Демуса М.Н, дом 6, литера Д, помещение 5.

Продукция изготовлена в соответствии с ТУ 4859-003-28062534-2018 .

Код ТН ВЭД ЕАЭС 8421. Серийный выпуск

соответствует требованиям

ТР ТС 010/2011 "О безопасности машин и оборудования"

Декларация о соответствии принята на основании

Протокола испытаний № КЕСЕГ-JQ от 14.03.2019 года, выданного ИСПЫТАТЕЛЬНАЯ ЛАБОРАТОРИЯ ОБЩЕСТВА С ОГРАНИЧЕННОЙ ОТВЕТСТВЕННОСТЬЮ «ЛАБОРАТОРИЯ МАШИНОСТРОЕНИЯ», аттестат аккредитации РОСС RU.31587.ИЛ.00003.

Схема декларирования 1д

Дополнительная информация

Срок службы указан в прилагаемой к продукции товаросопроводительной и/или эксплуатационной документации

Декларация о соответствии действительна с даты регистрации по 13.03.2024 включительно

М. П.

Кичигин Павел Иванович

(Ф.И.О. заявителя)

Регистрационный номер декларации о соответствии: ЕАЭС N RU Д-RU.АК01.В.05606/19

Дата регистрации декларации о соответствии: 14.03.2019

Взамен инв.№	
Подпись и дата	
Инв.№ подл.	

Лист
15

Инв. №

УТВЕРЖДЕНО
Приказом ФБУЗ «Центр гигиены и
эпидемиологии в Смоленской области»
№ 26-Д от 20.05.08 года

**ФЕДЕРАЛЬНАЯ СЛУЖБА ПО НАДЗОРУ
В СФЕРЕ ЗАЩИТЫ ПРАВ ПОТРЕБИТЕЛЕЙ И БЛАГОПОЛУЧИЯ ЧЕЛОВЕКА
ФЕДЕРАЛЬНОЕ БЮДЖЕТНОЕ УЧРЕЖДЕНИЕ ЗДРАВООХРАНЕНИЯ
«Центр гигиены и эпидемиологии в Смоленской области»**

214015, г. Смоленск, Тульский пер., д. 12

«УТВЕРЖДАЮ»
Главный врач федерального бюджетного
учреждения здравоохранения
«Центр гигиены и эпидемиологии
в Смоленской области»
Д. М. Сидоренкова

ЭКСПЕРТНОЕ ЗАКЛЮЧЕНИЕ

по результатам санитарно-эпидемиологической экспертизы продукции
№ 618 от 18 июня 2019 года

Заявитель и его адрес: Общество с ограниченной ответственностью «Производственная компания» (ООО «ПК»), 350080, Краснодарский край, г. Краснодар, ул. Им Демуса М.Н., д. 6, литер Д, пом. 5.

Изготовитель и его адрес: Общество с ограниченной ответственностью «Производственная компания» (ООО «ПК»), 350080, Краснодарский край, г. Краснодар, ул. Им Демуса М.Н., д. 6, литер Д, пом. 5.

Наименование продукции: Канализационные очистные сооружения т.м. «BAZMAN».

Основание для проведения экспертизы: Заявка вх. № 801 от 10.06.2019 г.

Состав экспертных материалов: ТУ 4859-003-28062534-2018, копии регистрационных документов, протокол лабораторных исследований № 4-СГ-541-19 от 06.06.2019 г. выданный аккредитованной независимой испытательной лабораторией ООО «ПОЛИМЕРТЕСТ» (аттестат аккредитации № РОСС RU 0001.21ХИ04), Доверенность на право представлять интересы.

Установлено: Канализационные очистные сооружения т.м. «BAZMAN» для очистки хозяйственно-бытовых и производственных сточных вод, а так же близких к ним по составу, производимые ООО «ПК», 350080, Краснодарский край, г. Краснодар, ул. Им Демуса М.Н., д. 6, литер Д, пом. 5, по результатам проведенных испытаний типовых представителей образцов не установлено отклонений от требований: «Единых санитарно-эпидемиологических и гигиенических требований к товарам, подлежащим санитарно-эпидемиологическому надзору (контролю)» утв. Решением Комиссии таможенного союза № 299 от 28.05.2010 г. СанПиН 2.1.5.980-00, 2.1.5. «Водоотведение населенных мест, санитарная охрана водных объектов. Гигиенические требования к охране поверхностных вод».

Результаты лабораторных исследований продукции соответствуют вышеуказанным требованиям:
на выходе не более:

Взамен инв. №	
Подпись и дата	
Инв. № подл.	

	Лист
	16


Инв. №

№ п/п	Номенклатура показателей, единицы измерения	Значения показателей		ПДК, не более	Метод испытаний (ссылка на НД)
		До установки	после установки		
1.	Водородный показатель pH, в пределах	7,70	7,70	6,5-8,5	ГОСТ Р 50550-93
2.	АПАВ окисляемые, мг/л	10,1	0,1	0,1	ПНДФ 14.1:2.4-95
3.	Алюминий мг/л	0,06	0,04	0,04	
4.	Аммоний ион мг/л	28	0,36	0,5	ПНДФ 14.1.1-95
5.	ХПК, мг/л	484	14,0	15,0	
6.	БПК5, мг/л	243	2,0	2,0	ПНДФ 14.1:2:3:4.123-97
7.	Взвешенные частицы, мг/л	300	5	+0,25 к фону	ПНДФ 14.1:2.100-97
8.	Железо, мг/л	4,1	0,1	0,1	ГОСТ 4011
9.	Нефтепродукты, мг/л	4,0	0,03	0,05	МУК 4.1.068-96
10.	Нитраты, мг/л	1,0	0,32	40	ПНДФ 14.1:2.4-95
11.	Нитриты, мг/л	0,26	0,02	0,08	МУК 4.1.065-96
12.	Сульфаты, мг/л	43	11	100	ПНДФ 14.1:2.4-95
13.	Общая минерализация (сухой остаток), мг/л	420	204	1000	ГОСТ 18164
14.	Фосфаты, мг/л	7,2	0,1	0,2	ПНДФ 14.1:2.4-95
15.	Хлориды, мг/л	250	240	300	ПНДФ 14.1:2.4-95
16.	Общие колиформные бактерии, КОЕ/100 мл	800	400	500	МУК 4.2.671-97
17.	Колифаги, БОЕ/100 мл. не более	100	8	10	МУК 4.2.671-97

№ п/п	Определяемые показатели	Допустимый уровень	Результат испытаний	Определяемые показатели
Допустимые количества миграции в водную среду, мг/дм ³				
1	Железо	0,3	<0,01	ГОСТ 4011-72
2	Марганец	0,1	<0,01	ГОСТ 4974-72
3	Хром	0,5	<0,01	ГОСТ 30178
4	Никель	0,02	<0,01	ГОСТ 30178
5	Медь	0,001	0,001	ГОСТ 4388-72
6	Свинец	0,005	0,001	ГОСТ 18293-72
7	Алюминий	0,03	0,01	ГОСТ 30178
8	Запах(баллов)	2	1	ГОСТ 3351-74
№ п/п	Определяемые показатели	Допустимый уровень	Результат испытаний	НД на метод испытаний
1	Уровни звука и эквивалентные уровни звука, дБА	80	64,0	СН 2.2.4/2.1.8-562-96
2	Напряженность электростатического поля, кВ/м	не более 20	2,2	СанПиН 2.2.4.1191-03 МУК 4.3.2491-09
3	Напряженность электрического поля частотой 50 Гц, кВ/м	не более 5	1,3	СанПиН 2.2.4.1191-03 МУК 4.3.2491-09
4	Корректированный уровень виброскорости, дБА	92	54,5	ГОСТ 12.1.012-90

ЗАКЛЮЧЕНИЕ:

На основании результатов лабораторных исследований, экспертизы представленной документации, заявленная продукция: Установки глубокой биологической очистки т.м. «BAZMAN», производимые ООО «ПК», 350080, Краснодарский край, г. Краснодар, ул. Им Демуса М.Н., д. 6, литер Д, пом. 5), могут применяться для очистки хозяйственно-бытовых и производственных сточных вод, и близким к ним по составу соответствуют Единым санитарно-эпидемиологическим и гигиеническим требованиям к товарам, подлежащим санитарно-эпидемиологическому надзору (контролю)» утв. Решением Комиссии таможенного союза № 299 от 28.05.2010 г: СанПиН 2.1.5.980-00, 2.1.5. «Водоотведение населенных мест, санитарная охрана водных объектов. Гигиенические требования к охране поверхностных вод»

Заведующая санитарно-эпидемиологическим отделением  Е.Г. Майорова

Взамен инв.№	
Подпись и дата	
Инв.№ подл.	

Акт испытания резервуара

«__» _____ 20__г.

Вместимость резервуара __ м³. Номер резервуара _____

Наименование резервуара РН-__-ЦГ _____

Мы, нижеподписавшиеся, представители:

Производитель ООО «Производственная компания» составил настоящий акт о том, что в период времени: с _____ ч «__» _____ 20__г. по _____ ч «__» _____ 20__г. Проверка герметичности емкости проводилась путем нагнетания воздуха на соединительные части резервуара. Внешняя поверхность мест соединения форм подлежат покрытию мыльным раствором.

Наличие пузырей на поверхности емкости не обнаружено.

Подписи:

_____ (подпись, Ф.И.О., дата)

Инва. № подл.	Взамен инв. №
Подпись и дата	

	Лист
	18

Инва. №